

SONCO

Filbertechnik



SONCO – auf der sauberen Seite!

Die neue Generation von Filterkammern, -geräten und –anlagen in Vollkunststoff-Ausführung aus PP oder PVDF



Es gehört zum Prinzip von SONDERMANN, immer einen Schritt weiterzudenken. Und so haben wir nicht einfach einen neuen Filter entwickelt, sondern jedes einzelne Teil unter die Lupe genommen und analysiert, wie es im Sinne des Kundennutzens verbessert werden kann. Das Ergebnis: SONCO Filter.

SONCO Filter sind die perfekte Lösung, wenn es auf absolute Dichtigkeit und Zuverlässigkeit bei der Filtration von hochaggressiven Säuren und Laugen, Entfettungsbädern, Chemikalien und hochkorrosiven Flüssigkeiten ankommt.

Höchste Produktqualität und die innovative Bauweise garantieren maximale Effizienz und Flexibilität im Prozess. In Verbindung mit dem umfassenden SONDERMANN Service ist damit sichergestellt, dass Sie Ihre Anlagen dauerhaft zuverlässig betreiben können.

Profitieren Sie von unserem Rundum-Paket aus mehr als 50 Jahren Erfahrung, unserem Know-how und der persönlichen Beratung. Egal ob für den Anlagenbau, die Oberflächentechnik, die chemische Industrie, den Solar- und Leiterplattenbau oder die Galvanotechnik: Wir helfen Ihnen gerne bei der optimalen Auslegung Ihrer Anlage – gemäß der ganz individuellen Einbausituation.

Die Filterlinie im Überblick

FKX Universalfilterkammern zur Bestückung mit verschiedenen Einsätzen



FKX	Baugrößen	Anschluss Saugseite	Anschluss Druckseite
Baugruppe 1	1/10"	G 1 ¼"	
	1/20"		
	1/30"		
Baugruppe 3	3/10"	G1 ½"	
	3/20"		
	3/30"		
	3/40"		
Baugruppe 7	7/10"	G2 ¼"	
	7/20"		
	7/30"		
	7/40"		
Baugruppe 12	12/10"	G2 ¾"	
	12/20"		
	12/30"		
	12/40"		
Baugruppe 15	15/20"	G2 ¾"	
	15/30"		
	15/40"		



FKB Filterkammern zur Bestückung mit Filterbeuteln

FKB	Beutelgrößen D x H (mm)	Anschluss Saugseite	Anschluss Druckseite
Baugruppe 04	Größe 04 : 100 x 350	G1 ½"	
Baugruppe 1	Größe 1 : 180 x 400		
Baugruppe 2	Größe 2 : 180 x 800		

Einsätze für Universalfilterkammer FKX

Einsatz für Aktivkohle



Einsatz für Plattenfilter



Einsatz für Ölabsorbens



Einsatz für Kerzenfilter



FKB

Filterbeutel für Beutelfilter FKB



SONCO-FILTERKAMMER

In Vollkunststoffausführung PP oder PVDF

SONCO-Filterkammern gibt es in zwei Ausführungen. Die Filterkammern Typ FKX sind Universalfilterkammer, die sich mit verschiedenen Filtereinsätzen bestücken lassen. Es ist daher leicht möglich die Filtrationsmethode zwischen Filterkerzen, Plattenfilter, Aktivkohlefilter oder Ölabsorbens zu wechseln. Lediglich der Einsatz muss entsprechend dem Filtermedium gewechselt werden. Filterkammer und sonstige Anbauten können gleich bleiben. Ein sehr großer Vorteil!

FKB Filterkammer sind dagegen ausschließlich für Beutelfilter geeignet, da hier die Anströmungsrichtung direkt von oben über den Deckel erfolgt.

FKX – Universal-Filterkammer

Am Beispiel eines Kerzenfilters ist hier eine Filterkammer der Größe 7 gezeigt. Die Kammer bleibt gleich; die Filtereinsätze werden ausgetauscht. An der Verrohrung der Kammer mit weiteren Anlagenbauteilen ist nichts zu ändern!

Dies Vereinfacht einen eventuell notwendigen Umbau bzw. die Anpassung des Filtermediums an Ihre Bedürfnisse extrem!



Kammer mit geschlossenem Deckel

FKB Beutelfilterkammer

Diese Filterkammern sind ausschließlich für Filterbeutel geeignet.

Das zu filternde Medium strömt dabei über in den Deckel eingearbeitete Kanäle von oben durch den Beutel nach unten. Somit ist eine niedrige Bauhöhe und gute Anströmung der Filterbeutel gegeben.

Der Deckel ist klappbar und über große Knebelschrauben leicht zu öffnen bzw. zu schließen. Leichte Entnahme des Filterbeutels da dieser bei geöffnetem Deckel direkt nach oben entnommen werden kann.



Geöffnete Kammer und Einsatz

Vorteile im Detail

Vollständiger Spritzschutz

Alle SONCO Filterkammern sind mit einem vollständigen Spritzschutz ausgestattet der auch die Bereiche der Deckelschrauben zuverlässig abdeckt. Somit ist der Bediener geschützt für den Fall, dass Medium durch nicht vollständig angezogene Deckelverschraubung austritt.



Spritzschutz geschlossen

Deckel geöffnet

Spritzschutz geöffnet



Filterverschluss mit klappbarem Deckel

Der Filterdeckel wird über klappbare Schrauben mit besonders griffigen Knebeln verschlossen. Der geöffnete Deckel verbleibt an der Filterkammer und muss nicht extra abgehoben werden.

Strömungstechnisch optimierte Ausführung

Die Interne Fluidführung ist auf minimale Druckverluste hin optimiert. Die Anströmung der Filterelemente erfolgt mit möglichst homogener Fließgeschwindigkeit um die Filterelemente gleichmäßig zu beladen.



Manometer und Ablasshahn serienmäßig

Alle Filterkammern ab Baugröße 3 sind serienmäßig mit Druckmanometer und Ablasshahn ausgestattet (Optional für Baugröße 1).

Vollkunststoffausführung aus PP / PVDF

Metallfreie Ausführung im produktberührten Raum gewährleistet eine bestmögliche chemische Beständigkeit. Solide Schweißkonstruktion aus Halbzeugen ohne Glasfaseranteile.

SONCO-FILTEREINSÄTZE

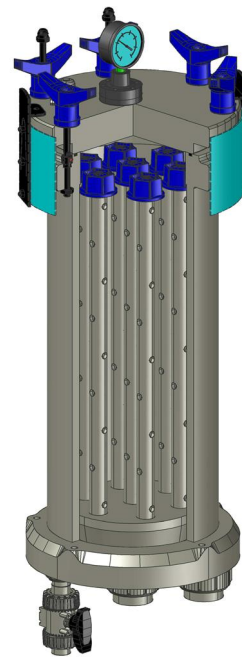
In Vollkunststoffausführung PP oder PVDF

SONCO-Filtereinsätze gibt es passend zu den Filterkammern in unterschiedlichen Ausführungen.

Filterkerzen

Einsatz für Filterkerzen mit einem Außendurchmesser von 63 mm. Besonders einfache Handhabung durch Kerzen-spannstangen mit großen, griffigen Spanschrauben.

- Ø Vielfältig einsetzbarer Tiefenfilter
- Ø Filtrationsrichtung von außen nach innen
- Ø Einfache Handhabung, schneller Kerzenwechsel
- Ø Hohe Schmutzaufnahmekapazität für lange Standzeiten
- Ø Für die Universal-Filterkammer FKX geeignet



Plattenfilter

Plattenfiltereinsatz mit Filterpapier zur Oberflächenfiltration.

- Ø Filterkuchen wächst auf den Papierscheiben, zwischen den Filterplatten
- Ø mittlere Schmutzaufnahmekapazität
- Ø geringes Abfallvolumen
- Ø preisgünstiges Verbrauchsmaterial
- Ø Für die universelle Filterkammer geeignet
- Ø Einfache Entnahme des Einsatzes durch herausziehbarem Griff:



Aktivkohle

Aktivkohle ist ein hochporöser, reiner Kohlenstoff mit großer Oberfläche (bis zu 300 m² pro Gramm). Aktivkohle dient zur Absorption von organischen Substanzen, Geruchs- und Geschmacksstoffen.

- Ø durch Kanistereinsatz leichte und saubere Aktivkohlebehandlung möglich
- Ø lange Kontaktzeit durch geringe Fließgeschwindigkeiten im Kanister steigert die Effizienz
- Ø Filterkerze als Rückhalteelement verhindert ein Ausschwemmen der Aktivkohle
- Ø Für FKX Universalfilterkammer geeignet



Ölabsorbens

Zur Absorption von Ölen und Fetten z.B. aus Entfettungsbäder. Reduziert den Einsatz von Tensiden und verlängert die Badstandzeit. Als Filtermedium werden spezielle Fasern in den Kanister eingebracht.

- Ø Durch Kanistereinsatz mit Ausziehvorrichtung leichter und sauberer Wechsel des Filtermediums möglich
- Ø Für FKX Universalfilterkammer geeignet



Filterbeutel

Filterbeutel sind Oberflächenfilter. Als Absolutfilter werden 100% aller Partikel größer der nominellen Filterfeinheit zurückgehalten. Filterfeinheiten von 1 – 500µ.

- Ø Filterkuchen bleibt im Beutel und fällt nicht zurück ins Bad
- Ø Filtrationsrichtung von oben nach unten
- Ø Einfache Handhabung
- Ø Das Filtertuch ist leicht abwaschbar
- Ø Der Filterbeutel kann je nach Beschaffenheit der Verschmutzung mehrfach verwendet werden
- Ø Für FKB Beutelfilterkammer geeignet



Werkstoffauswahl / Typschlüssel

Werkstoffauswahl

Die folgende Tabelle veranschaulicht, in welchen Werkstoffen die einzelnen Bauteile und Dichtungen erhältlich sind. Bei der Auswahl der passenden Werkstoffe für Ihre Medien beraten wir Sie gerne.

Bauteile	Kurzzeichen	Werkstoff
Medienberührte Bauteile	PP	Polypropylen
	PVDF	Polyvinylidenfluorid
Dichtungen	EPDM	Ethylen-propylen-Dien-Kautschuk
	FKM	Fluor-Kautschuk

Typenschlüssel

Aus dem Code der Materialien beziehungsweise der Eigenschaften der einzelnen Bauteile ergibt sich der Typenname Ihres SONCO Filters. Er setzt sich aus sieben Positionen zusammen, wie das Beispiel unten zeigt:

| Standard ◊ mögliche Konfiguration - nicht lieferbar

	Lieferumfang				Filtertyp					Baugröße	Höhe *	Gehäuse		Gehäuse-O-Ring		Verschlussart				
	Filtereinsatz	Filterkammer	Filtergerät	Filteranlage	Kerzenfilter	Beutelfilter	Plattenfilter	Aktivkohlefilter	Ölabscheidefilter			PP	PVDF	FKM	EPDM	FKM FEP-ummantelt	Spezielle Ausführung (z.B. FFKM)	Schraubverschluss	Knebelverschluss	
Beutelfilter					-		-	-	-	BG04	Höhe der eingesetzten Filterkammer in Zoll					◊	◊	-		
					-		-	-	-	BG1						◊	◊	-		
					-		-	-	-	BG2						◊	◊	-		
Andere Filter						-				BG1						◊	◊			
						-				BG3						◊	◊	-		
						-				BG7						◊	◊	-		
						-				BG12						◊	◊	-		
						-				BG15						◊	◊	-		
Code	E	K	G	A	K	B	P	A	O				PP	PV	F	E	P	X	S	K

Beispiel

F K K - BG7 / 20 - PP - E - K

SONCO und MAGSON - die perfekte Kombination!

Bestens aufeinander abgestimmt. Das ist das was Sie erwarten können.

SONCO-Filter und MAGSON-Pumpen sind eine unschlagbare Kombination wenn es um das Filtern, Umwälzen und Verpumpen Ihrer Medien geht. Im Folgenden zeigen wir Ihnen welche Pumpen am besten zu den Filtergeräten passen.

FKX	Baugrößen	Passende MAGSON-Pumpe
Baugruppe 1	1/10"	MAGSON BG2 MAGSON BG3
	1/20"	
	1/30"	
Baugruppe 3	3/10"	MAGSON BG3 MAGSON BG4 MAGSON BG5
	3/20"	
	3/30"	
	3/40"	
Baugruppe 7	7/10"	MAGSON BG5 MAGSON BG6
	7/20"	
	7/30"	
	7/40"	
Baugruppe 12	12/10"	MAGSON BG6 MAGSON BG7
	12/20"	
	12/30"	
	12/40"	
Baugruppe 15	15/20"	MAGSON BG6 MAGSON BG7
	15/30"	
	15/40"	

FKB	Baugrößen	Anschluss Saugseite	Anschluss Druckseite
Baugruppe 04	10/40		MAGSON BG3 MAGSON BG4
Baugruppe 1	18/40		MAGSON BG4 MAGSON BG5
Baugruppe 2	18/80		MAGSON BG5 MAGSON BG6



SONCO-FILTERGERÄTE

Vorkonfektionierte Filtergeräte

SONCO-Filtergeräte bestehen standardmäßig aus folgenden Bauteilen:

- Ø Eine Konsole aus Kunststoff zur Aufnahme aller Bauteile
- Ø Eine Filterkammer mit Filtereinsatz und Filtermedium
- Ø Verrohrung der verbauten Komponenten
- Ø MAGSON Pumpe

Diese Filtergeräte sind kurzfristig lieferbar und können sofort eingesetzt werden.

- Die Konsole ist dabei je nach Baugröße des Filters aus mehreren Teilen zusammengeschweißt (BG1), aus einzelnen Standardteilen zusammengesetzt (alle anderen Baugrößen) oder speziell für Sie zusammengestellt. Die hier dargestellte Abbildung zeigt eine Konsole aus Einzelteilen.
- Die Filterkammer ist auf der Konsole montiert und der entsprechende für das Filtermedium passende Filtereinsatz ist - wie auch das Filtermedium selbst - bereits eingesetzt.
- Die notwendige interne Verrohrung von Pumpe zum Filter und vom Filter heraus ist ebenso montiert wie der Ablasshahn und der Manometer (ab BG3 bzw. für alle Baugrößen mit Beutelfilter).
- Die für die Förderaufgabe passende Pumpe aus der MAGSON-Baureihe ist über die Verrohrung mit der Filterkammer verbunden.

Und wenn Sie einmal etwas anderes benötigen können wir Ihnen das durch unseren Baukasten schnell und individuell zusammenstellen.

Alles so, damit Sie direkt damit loslegen können.

Probieren Sie es aus!



Zubehör für Ihre SONCO-Filter

- EIN-AUS-Schalter auf Halterung an Konsole zum Motor verdrahtet
- Anschlusskabel Drehstrom 5 m mit CEE-Stecker 5 × 16 A, montiert
- Frequenzumrichter, Schutzart IP 65, direkt auf Motor aufgebaut oder zur Wandmontage
- Elektronische Überwachungssysteme zur Optimierung Ihrer Anlagenverfügbarkeit
- Kerzenschlüssel zur Demontage der Kerzenfiltereinsätze



Filtermedien

Natürlich bieten wir Ihnen zu den Filtergeräten und -kammern auch die passenden Filtermedien an. Unsere SONCO Filterkerzen, -platten oder -beutel gewährleisten eine hohe Standzeit für lange Wechselintervalle. Neben Filtermedien zur Partikelfiltration bieten wir Ihnen auch Aktivkohlegranulat zur Absorption von organischen Substanzen an. Die granulierten Aktivkohle ist gegenüber Aktivkohlepulver wesentlich sauberer in der Anwendung.

Schlauchanschlüsse

3-teilig, mit Überwurfmutter und Tülle

Anschluss	Tülle	für Saugstutzen	für Druckstutzen
G 1 ½"	1"	MA BG2 / 3 + BG4H-6H, MAS BG4	MA BG2 / 3 + BG4H-6H, MAS BG4
	1 ¼"		
	1 ½"		
G 2 ¼"	1 ½"	MA BG4 / 5, MAS BG5	MA BG4 / 5 / 6
	2"		

Des Weiteren erhalten Sie bei uns für jede SONCO-Filter passende Anschlussdichtungen, Absperrarmaturen, Rückschlagventile etc.

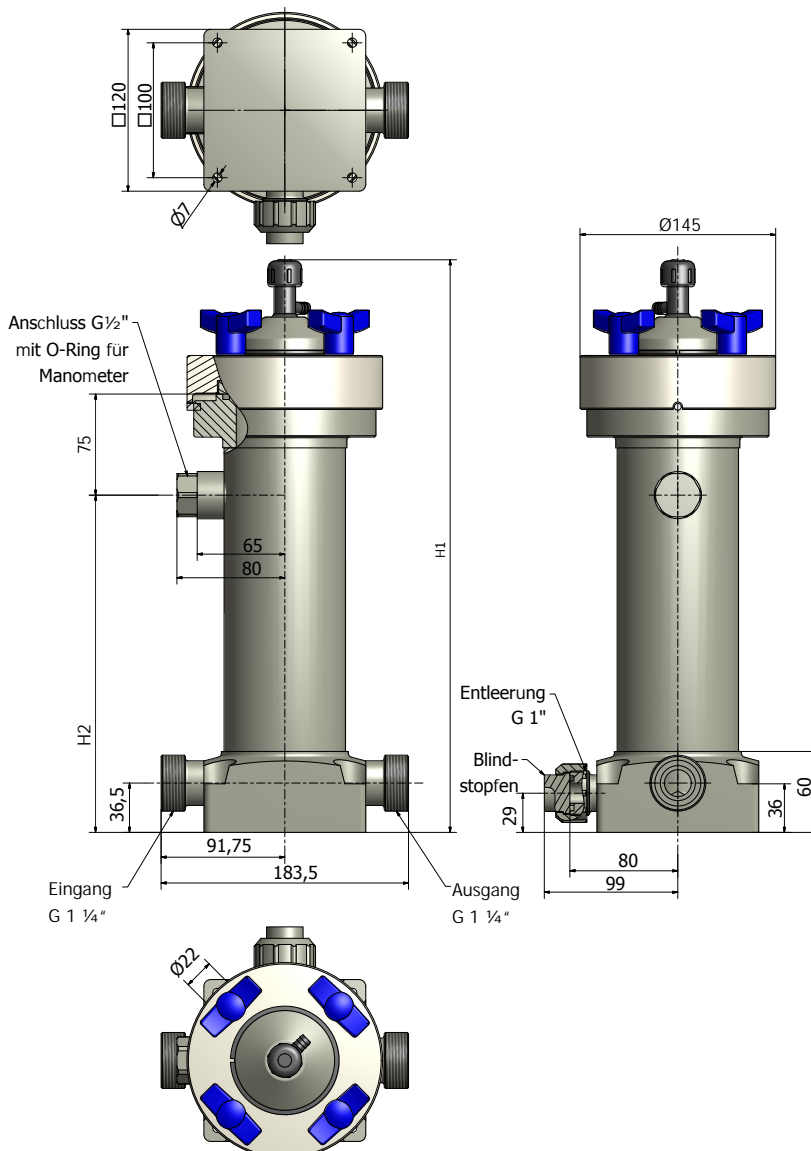
Sprechen Sie uns bei Bedarf an, wir helfen Ihnen gerne!

Filterkammer FKK BG1

Technische Daten Filterkammer BG1-K mit Knebelverschluss

Baugröße	1/10"	1/20"	1/30"
Werkstoffe	PP / PVDF		
Kerzenzahl	1 x 10"	1 x 20"	1 x 30"
Max. Temperatur [°C]	80 / 95		
Max. Systemdruck bei 20°C [bar]	4		
Deckelverschluss	Knebelverschluss		
Ablasshahn	optional		
Manometer	optional		
Maß H1 [mm]	424,5	678,5	932,5
Maß H2 [mm]	250	504	758

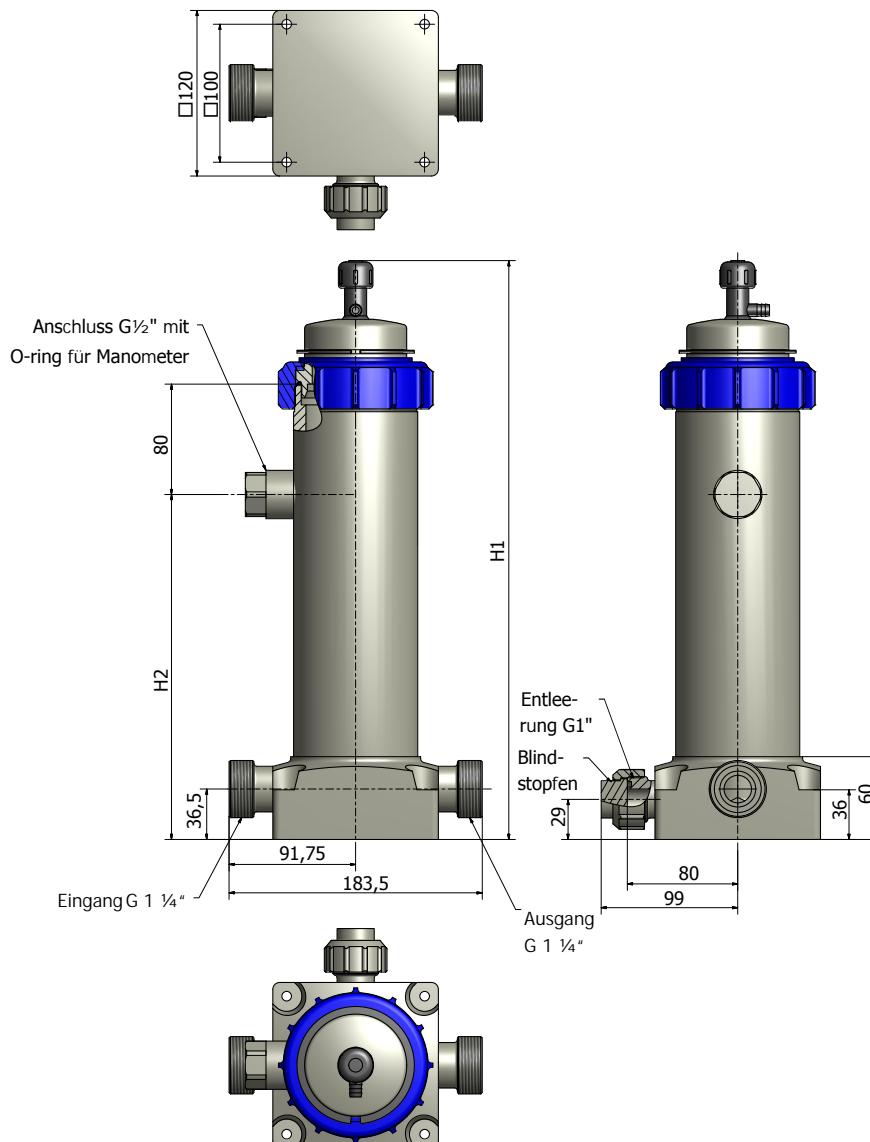
Abmessungen [mm]



Technische Daten Filterkammer BG1-S mit Schraubverschluss

Baugröße	1/10"	1/20"	1/30"
Werkstoff	PP		
Kerzenzahl	1 x 10"	1 x 20"	1 x 30"
Max. Temperatur [°C]	60		
Max. Systemdruck bei 20°C [bar]	2		
Deckelverschluss	zentraler Schraubverschluss		
Ablasshahn	optional		
Manometer	optional		
Maß H1 [mm]	419,5	673,5	927,5
Maß H2 [mm]	250	504	758

Abmessungen [mm]

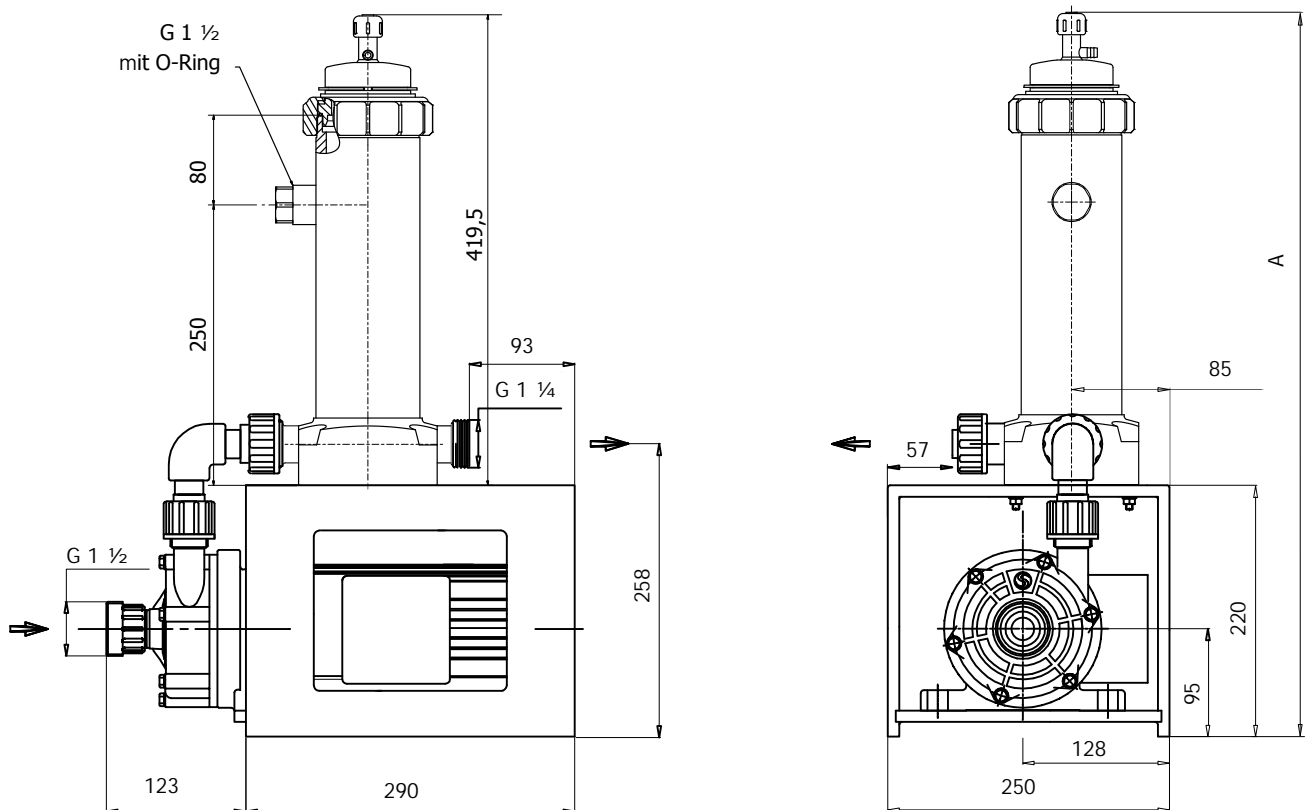


Filtergerät FGK BG1

Technische Daten Filtergerät BG1 – S
mit Schraubverschluss

Baugröße	1/10"	1/20"	1/30"
Werkstoff	PP		
Kerzenzahl	1 x 10"	1 x 20"	1 x 30"
Max. Temperatur [°C]	60		
Max. Systemdruck bei 20°C [bar]	2		
Deckelverschluss	zentraler Schraubverschluss		
Ablasshahn	optional		
Manometer	optional		
Maß A [mm]	639,5	893,5	1147,5

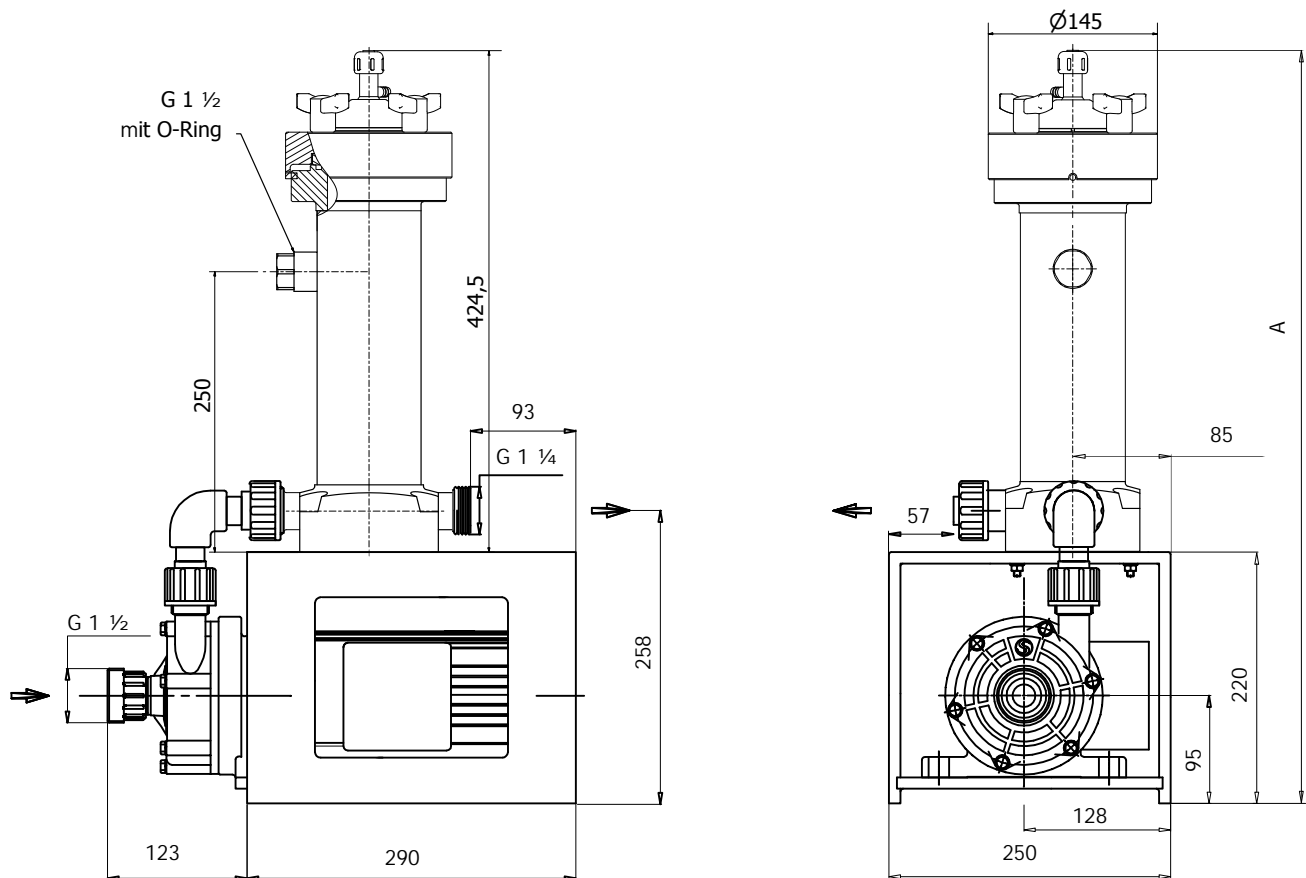
Abmessungen mit MAGSON MA [mm]



Technische Daten Filtergerät BG1 - K
mit Knebelverschluss

Baugröße	1/10"	1/20"	1/30"
Werkstoffe	PP / PVDF		
Kerzenzahl	1 x 10"	1 x 20"	1 x 30"
Max. Temperatur [°C]	80 / 95		
Max. Systemdruck bei 20°C [bar]	4		
Deckelverschluss	Knebelverschluss		
Ablasshahn	optional		
Manometer	optional		
Maß A [mm]	644,5	898,5	1152,5

Abmessungen mit MAGSON MA [mm]



Filtergerät FGX BG3

Technische Daten Universal-Filtergerät BG3

Baugröße	3/10"	3/20"	3/30"	3/40"
Werkstoffe	PP / PVDF			
Kerzenzahl	3 x 10"	3 x 20"	3 x 30"	3 x 40"
Plattenabmessungen und Anzahl [Filterfläche]	Ø130x35 0,4m ²	Ø130x66 0,8m ²	-	-
Inhalt Aktivkohlekanister [l]	-	5	-	-
Inhalt Öladsorbenskanister [l]	-	5	-	-
Max. Temperatur [°C]	80 / 95			
Max. Systemdruck bei 20°C [bar]	4			
Deckelverschluss	Knebelschrauben			
Ablasshahn	enthalten			
Manometer	enthalten			

Abmessungen mit MAGSON MA BG4 [mm]

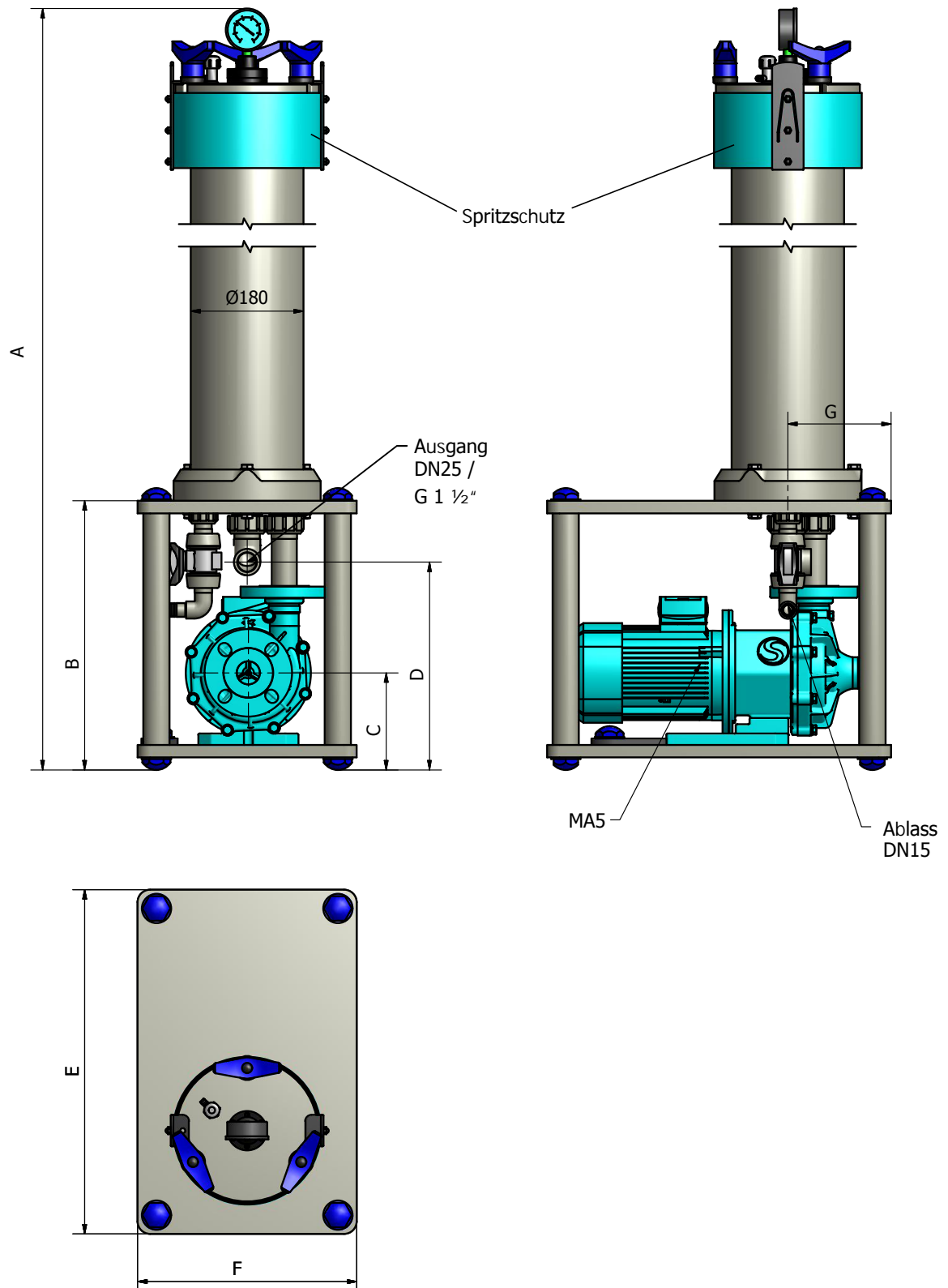
Maß A	944	1198	1452	1706
Maß B	390			
Maß C	135			
Maß D	292			
Maß E	480			
Maß F	320			
Maß G	165			

Abmessungen mit MAGSON MA BG5 [mm]

Maß A	984	1238	1492	1746
Maß B	430			
Maß C	155			
Maß D	332			
Maß E	550			
Maß F	350			
Maß G	165			



Abmessungen Filtergerät BG3 mit MAGSON MA BG4 oder BG5 [mm]



Filtergerät FGX BG7

Technische Daten Universal-Filtergerät BG7

Baugröße	7/10"	7/20"	7/30"
Werkstoffe	PP / PVDF		
Kerzenzahl	7 x 10"	7 x 20"	7 x 30"
Plattenabmessungen und Anzahl [Filterfläche]	Ø200x35 [1m ²]	Ø200x66 [2m ²]	-
Inhalt Aktivkohlekanister [l]	-	15	-
Inhalt Ölabsorbenskanister [l]	-	15	-
Max. Temperatur [°C]	80 / 95		
Max. Systemdruck bei 20°C [bar]	4		
Deckelverschluss	Knebelschrauben		
Ablasshahn	enthalten		
Manometer	enthalten		

Abmessungen mit MAGSON MA BG4 [mm]

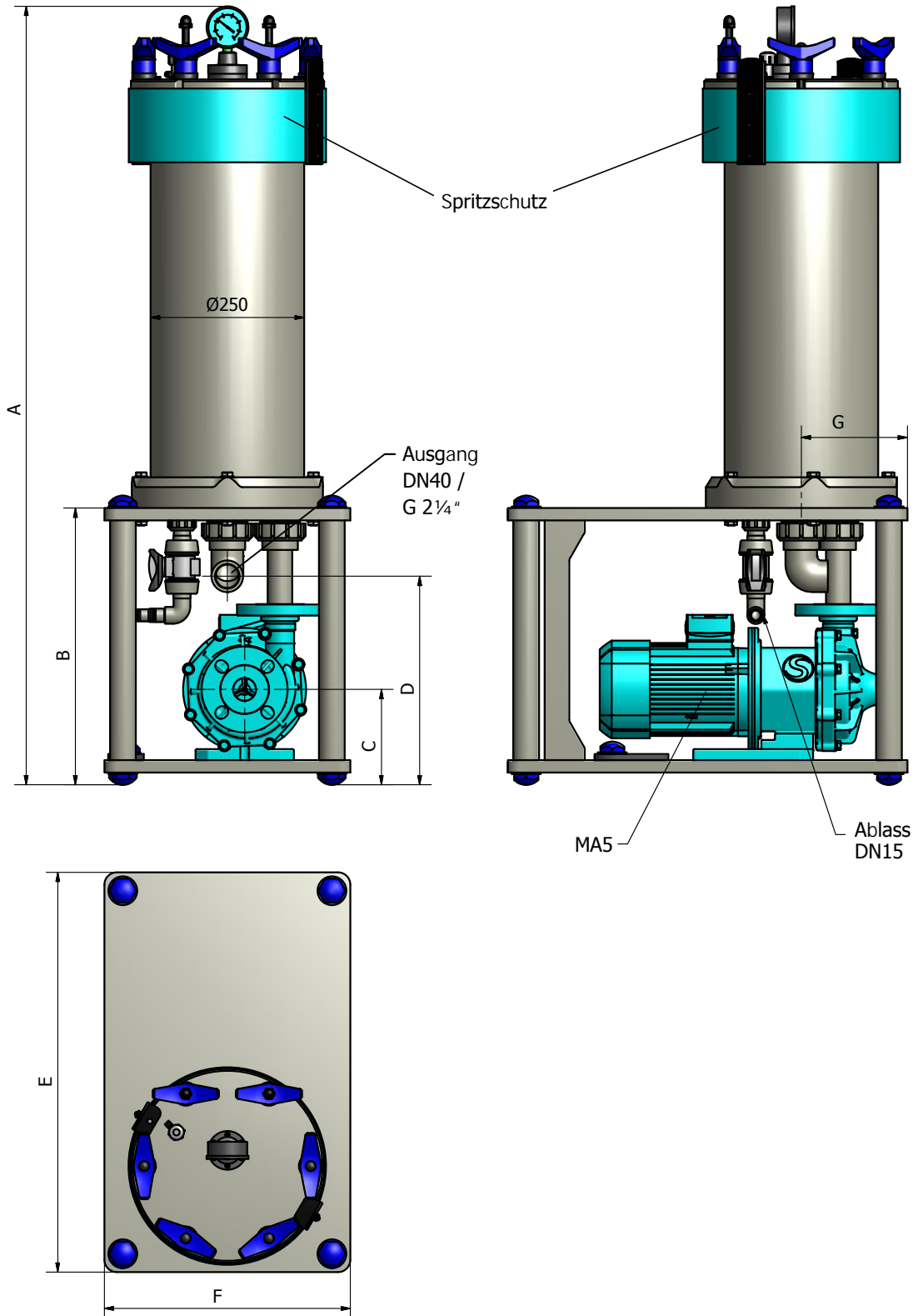
Maß A	992	1246	1500
Maß B		430	
Maß C		135	
Maß D		319	
Maß E		480	
Maß F		350	
Maß G		172,5	

Abmessungen mit MAGSON MA BG5+6 [mm]

Maß A	1008	1262	1516
Maß B		450	
Maß C		155	
Maß D		339	
Maß E		650	
Maß F		400	
Maß G		172,5	



Abmessungen Filtergerät BG7 mit MAGSON MA BG4 oder BG5 [mm]



Filtergerät FGX BG12

Technische Daten Universal-Filtergerät BG12

Baugröße	12/10"	12/20"	12/30"
Werkstoffe	PP / PVDF		
Kerzenzahl	12 x 10"	12 x 20"	12 x 30"
Plattenabmessungen und Anzahl [Filterfläche]	Ø250x33 [1,5m²]	Ø250x66 [3m²]	Ø250x100 [4,5m²]
Inhalt Aktivkohlekanister [l]	-	20	-
Inhalt Ölabsorbenskanister [l]	-	20	-
Max. Temperatur [°C]	80 / 95		
Max. Systemdruck bei 20°C [bar]	4		
Deckelverschluss	Knebelschrauben		
Ablasshahn	enthalten		
Manometer	enthalten		

Abmessungen mit MAGSON MA BG6 [mm]

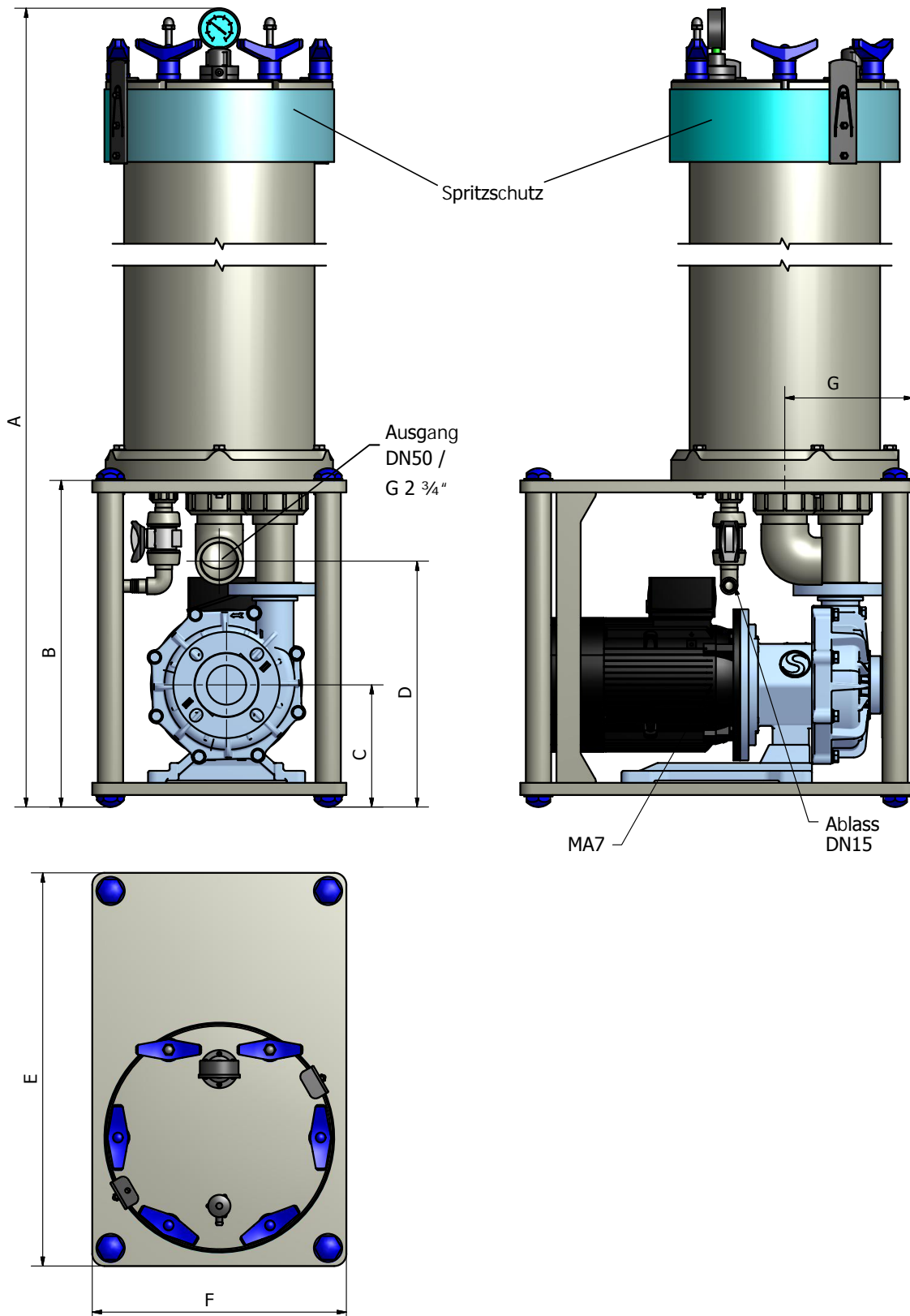
Maß A	1048	1302	1556
Maß B		490	
Maß C		175	
Maß D		380	
Maß E		650	
Maß F		420	
Maß G		212,5	

Abmessungen mit MAGSON MA BG7 [mm]

Maß A	1098	1352	1606
Maß B		540	
Maß C		202	
Maß D		407	
Maß E		650	
Maß F		420	
Maß G		212,5	



Abmessungen Filtergerät BG12 mit MAGSON MA BG6 oder BG7 [mm]



Filtergerät FGX BG15

Technische Daten Universal-Filtergerät BG15

Baugröße	15/10"	15/20"	15/30"
Werkstoffe	PP / PVDF		
Kerzenzahl	15 x 10"	15 x 20"	15 x 30"
Plattenabmessungen und Anzahl [Filterfläche]	Ø290x33 [2,2m ²]	Ø290x66 [4,4m ²]	Ø290x100 [6,6m ²]
Inhalt Aktivkohlekanister [l]	-	30	-
Inhalt Ölabsorbenskanister [l]	-	30	-
Max. Temperatur [°C]	80 / 95		
Max. Systemdruck bei 20°C [bar]	4		
Deckelverschluss	Knebelschrauben		
Ablasshahn	enthalten		
Manometer	enthalten		

Abmessungen mit MAGSON MA BG6 [mm]

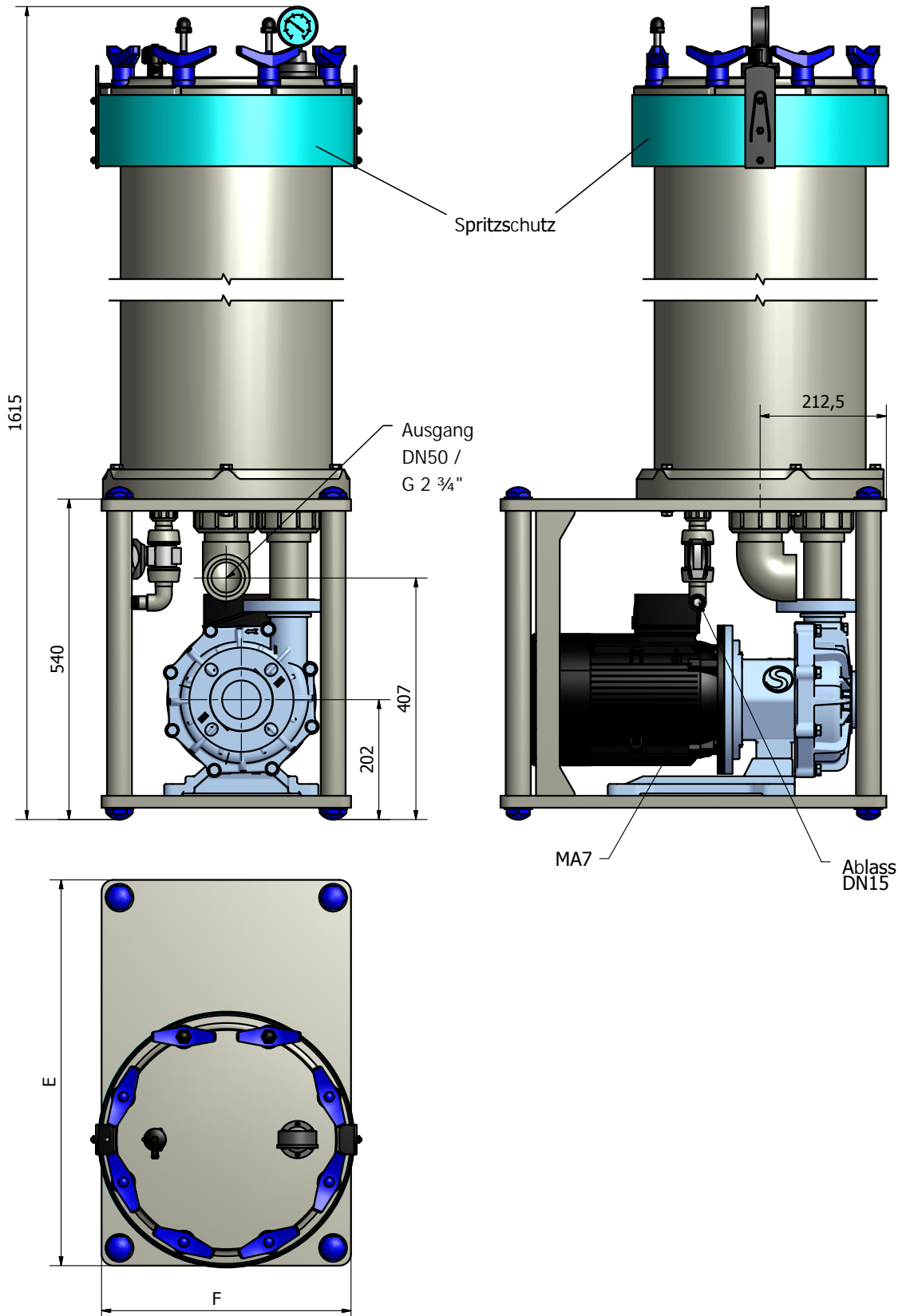
Maß A	1057	1311	1565
Maß B		490	
Maß C		175	
Maß D		380	
Maß E		650	
Maß F		420	
Maß G		212,5	

Abmessungen mit MAGSON MA BG7 [mm]

Maß A	1107	1361	1615
Maß B		540	
Maß C		202	
Maß D		407	
Maß E		650	
Maß F		420	
Maß G		212,5	



Abmessungen Filtergerät BG15 mit MAGSON MA BG6 oder BG7 [mm]



Beutelfiltergerät FGB

Technische Daten Beutelfiltergerät BG04, 1 und 2

Baugröße	BG04	BG1	BG2
Werkstoffe	PP / PVDF		
Max. Temperatur [°C]	75 / 95		
Max. Systemdruck bei 20°C [bar]	4		
Deckelverschluss	Knebelschrauben		
Ablasshahn	Vorhanden		
Manometer	vorhanden		
Beutelgröße	100 x 350	180 x 400	180 x 800

Abmessungen mit MAGSON MA BG4 [mm]

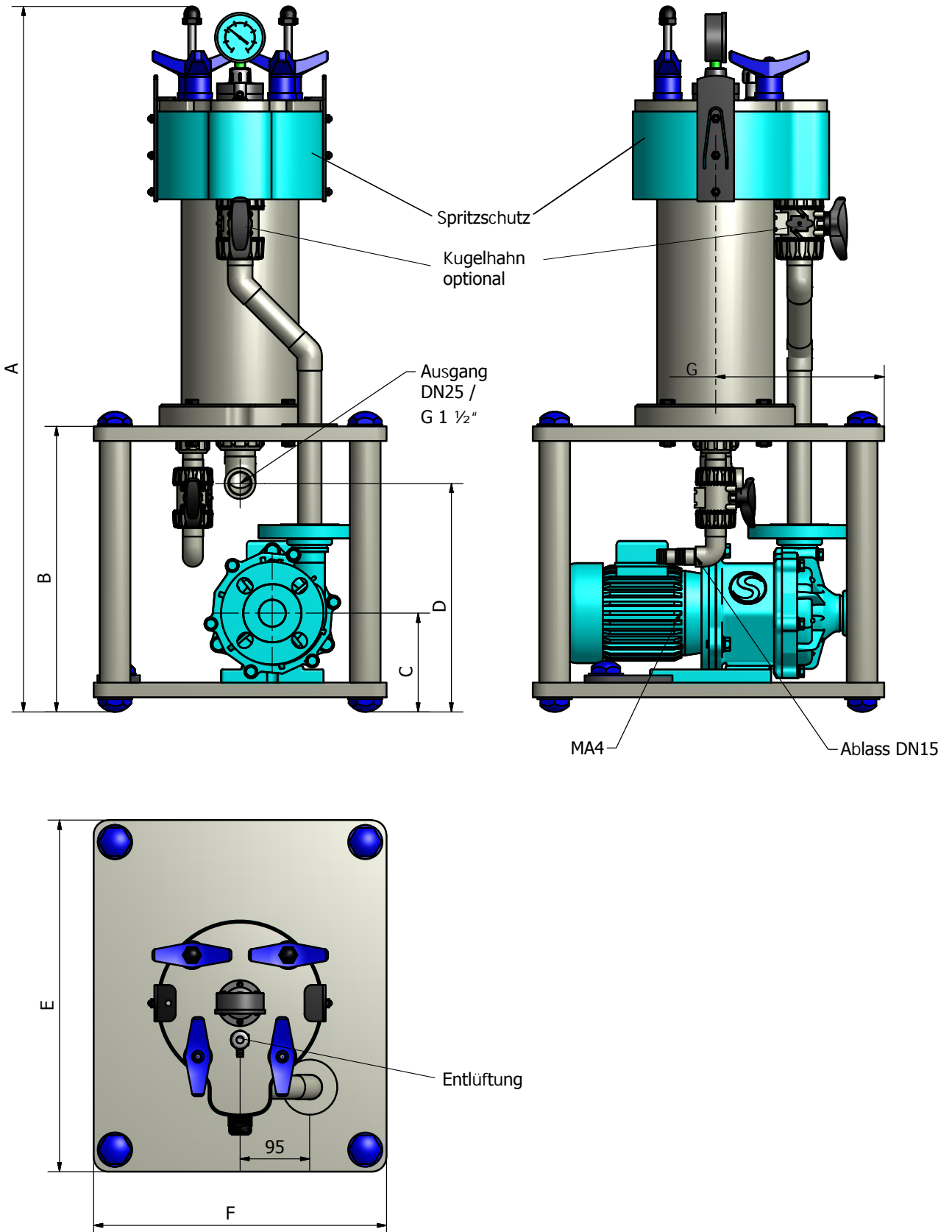
Maß A	963	1107	1419
Maß B	390		390
Maß C	135		135
Maß D	312		302
Maß E	480		480
Maß F	400		400
Maß G	230		275

Abmessungen mit MAGSON MA BG5 + 6 (bis 2,2kW) [mm]

Maß A	-	1167	1479
Maß B	-		450
Maß C	-		155
Maß D	-		342
Maß E	-		650
Maß F	-		400
Maß G	-		275



Abmessungen Filtergerät BG04, 1 und 2 mit MAGSON MA [mm]



SONCO-FILTERANLAGEN

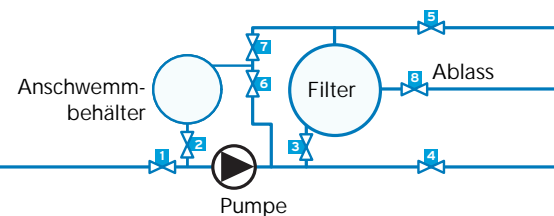
Anschwemmfiltration

Die Filtrierung erfolgt durch Filterhilfsmittel, die auf ein Trägermaterial (Platten- oder Kerzenfilter mit Filterstrumpf) angeschwemmt werden. Es bildet sich ein Kuchen auf dem Trägermaterial, in dem die eigentliche Partikelabscheidung stattfindet.

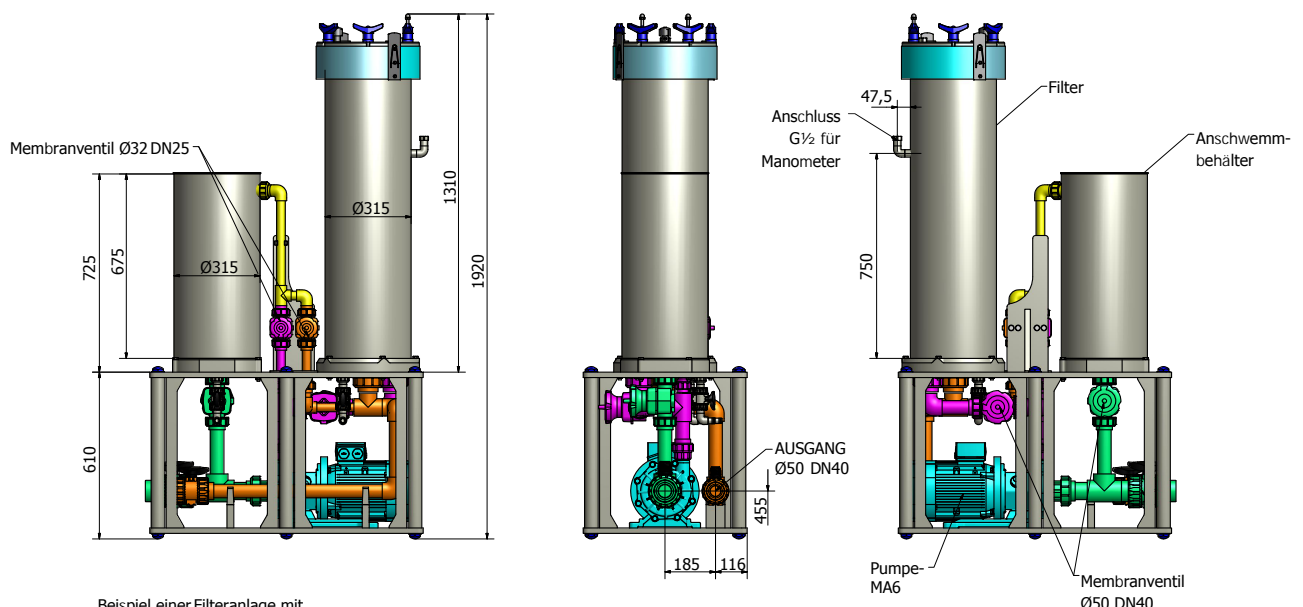
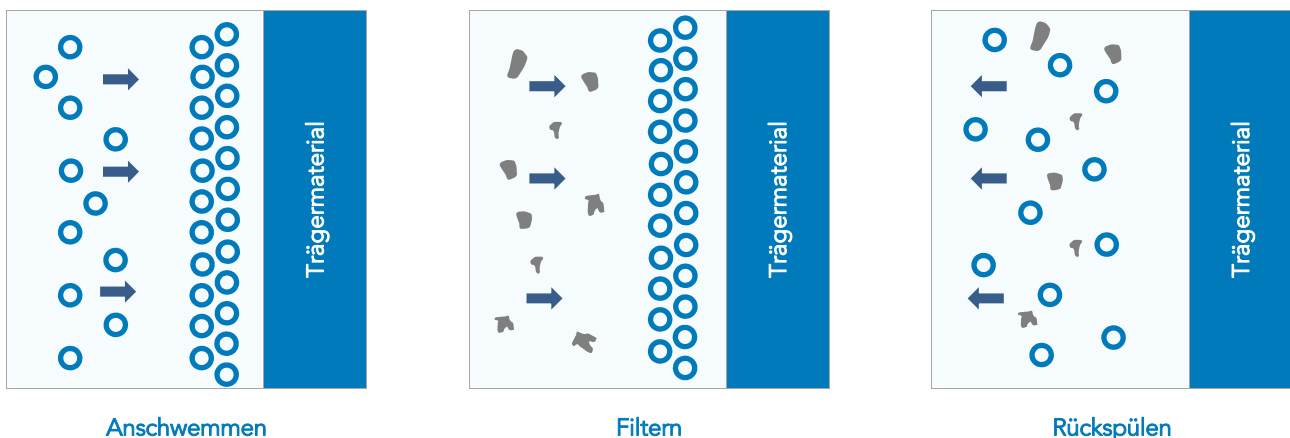
Der Filterkuchen ermöglicht eine Tiefenfiltration mit entsprechend größerer Schmutzaufnahmekapazität als bei Oberflächenfiltern. Anschwemmbehälter eignen sich auch zum Ansetzen von Bädern oder zur Aktivkohlebehandlung.

Je nach Anforderung legen wir die Filtergeräte optimal auf Ihre Anwendung aus.

Fließbild eines Anschwemmfilters



Der Filterprozess



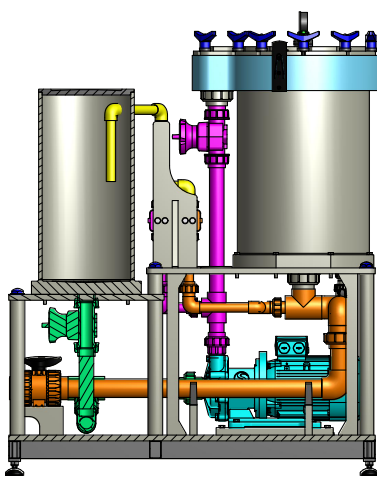
Beispiel einer Filteranlage mit Anschwemmfilter FA-BG12-T50-MA6

SONCO-FILTERANLAGEN

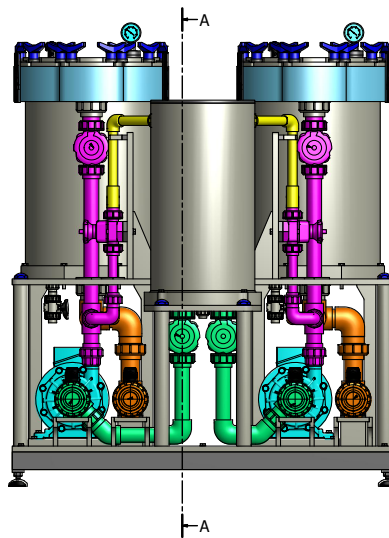
Kundenspezifische Filteranlagen; angepasst auf Ihre Bedürfnisse

Spezielle Aufgaben erfordern spezielle Lösungen. Deswegen Konzipieren, Planen und Bauen wir Filteranlagen individuell nach Ihren Anforderungen. Wir besprechen mit Ihnen zusammen vor Ort die Aufgabenstellung und entwickeln so eine optimale Lösung. Aufmaß, Planung, Simulation am Computer, Bau und Montage kommen aus einer Hand – die bestmögliche Gewähr, dass alle Schnittstellen zusammen passen und die Anlage auch ergonomisch gut zu bedienen ist. Denn nur dann arbeitet Ihr Bedienpersonal gerne und effektiv mit der Anlage. Testen Sie uns – nur wenn Sie zufrieden sind, sind wir es auch.

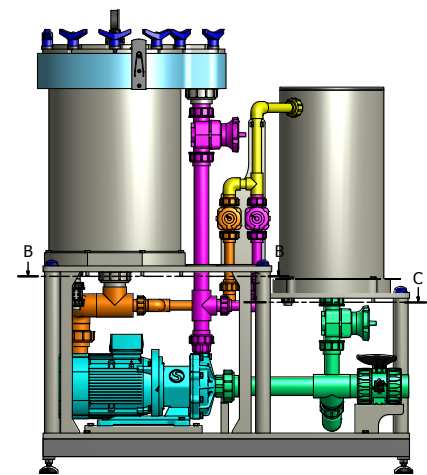
SONCO-Filteranlagen und MAGSON-Pumpen sind eine unschlagbare Kombination wenn es um das filtern, umwälzen und verpumpen Ihrer Medien geht. Deshalb verwenden wir standardmäßig die MAGSON für unsere SONCO-Filter. Sollten Sie ein anderes Fabrikat wünschen so ist aber auch das kein Problem für uns. Kundenspezifisch ist eben kundenspezifisch!



A-A (1:7)

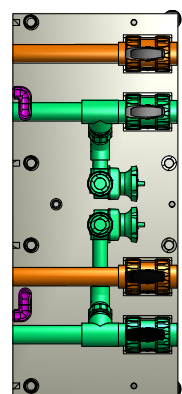
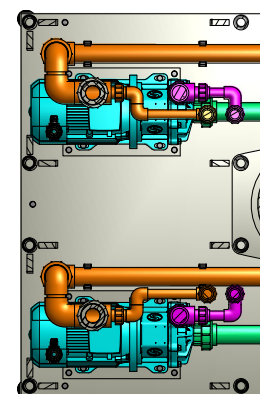
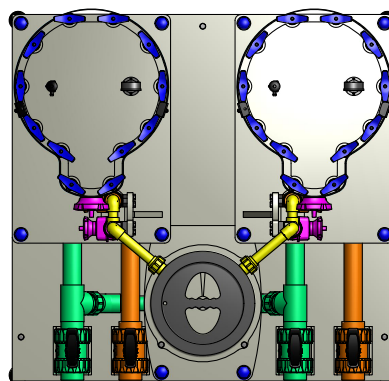
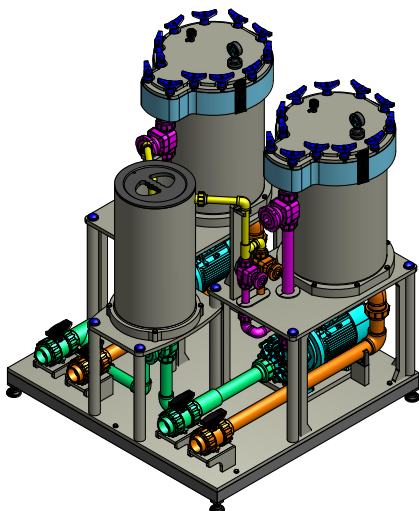


A



B-B (1:7)

C-C (1:7)



SONDERMANN
Pumpen + Filter GmbH & Co. KG
August-Horch-Straße 2 · 51149 Köln
Postfach 920101 · 51151 Köln
Tel. +49 2203 9394-0
Fax +49 2203 9394-48
info@sondermann-pumpen.de
www.sondermann-pumpen.de